



## KUBA

Modernité et  
performance  
technique



Le store banne KUBA, au coffre rectangulaire et aux lignes esthétiques et contemporaines s'intègre à la façade de votre maison. KUBA se distingue par son bandeau personnalisable intégré à la barre de charge venant fermer le coffre. Il offre la possibilité d'intégrer un ruban de leds dans la barre de charge et ce, en plus des leds intégrées dans les bras.

# KUBA

Modernité et performance technique

## Descriptif

- Coffre carré composé de 4 profils en aluminium extrudé : le profil arrière, le profil haut, le profil barre de charge, le bandeau de la barre de charge.
- Joints de coffre et joues de barre de charge en aluminium moulé par injection.
- 3 supports de pose en aluminium extrudé, 2 supports extérieurs, largeur : 600 mm, 1 support intermédiaire (si largeur > 4500 mm), largeur : 200 mm assurant un maintien optimal.
- Bras LAE.
- Tube d'enroulement de la toile en acier galvanisé à gorge de diamètre 78 mm, épaisseur de 1 mm jusqu'à une largeur de 4780 mm et 1,2 mm au delà.
- 5 longueurs de bras permettent les avancées de 1500 à 3750 mm.
- Toile de la collection SOLISO Europe (toile A) confectionnées avec un ourlet haut et bas avec jonc PVC plein.
- Attention : pour les toiles Soltis 92, la largeur maxi est de 4800 mm et l'avancée maxi de 3000 mm ; excepté pour la Soltis 96 qui peut aller jusqu'à une largeur de 6080 mm pour une avancée de 3750 mm.
- Manœuvre électrique. Moteur SOMFY IO radio 230 v avec émetteur SITUO 1 IO Pure.

## Options

- Laquage intégral, 4 coloris en option.
- Toiles B et C.
- Lambrequin séparé de 200 mm de hauteur.
- Automatismes vent, soleil ou vent/soleil.
- Toile assemblée par thermocollage.
- Leds bras (Lumina Leds) et sous la barre de charge.



## Laquage

### DE BASE

- Blanc 9010
- Blanc cassé 1013
- Anthracite 7016 (Fine texture AXALTA)

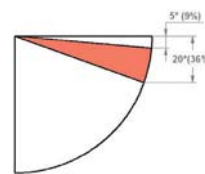
### EN OPTION

- Anthracite sablé 200 (Futura 2200)
- Gris sablé 150 (Futura 2150)
- Marron mat 8019

(Nous consulter pour plus de coloris de laquage)



## Réglage de l'inclinaison à 20°

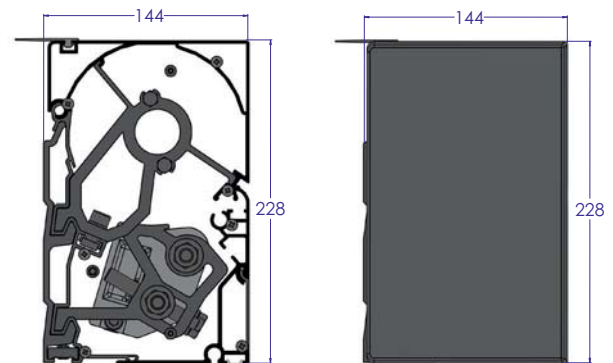


## Limites Dimensionnelles

### MANŒUVRE ÉLECTRIQUE

Largeur minimum	2,050 m
Largeur maximum	6,080 m
Avancée	1,50 à 3,75 m

## Côtes d'implantation et d'englobement



**Soliso**  
EUROPE

